



# Novarossi VOLKSMOTOR

## Limited Edition

Gehäuse: schwarz (Laser printing)  
mit schwarzem Kurbelgehäusedeckel

Kurbelwelle: 14mm mit Silikoneinlage

Kugellager: 25.4mm

Ports: 9 Kanäle

Kolben: Die casted

Kerze 8TGH

Vergaser: 8 mm (passend neues EFRA Reglement)

Kühlkopf: 50mm Durchmesser (VOLKSMOTOR Aufdruck)





# NOVAROSSI WORLD S.r.l.

Via Europa, 20/A - 25040 MONTICELLI BRUSATI (BS) ITALIA

www.novarossi.it

e-mail: info@novarossi.it

Tel. +39 030/6850316

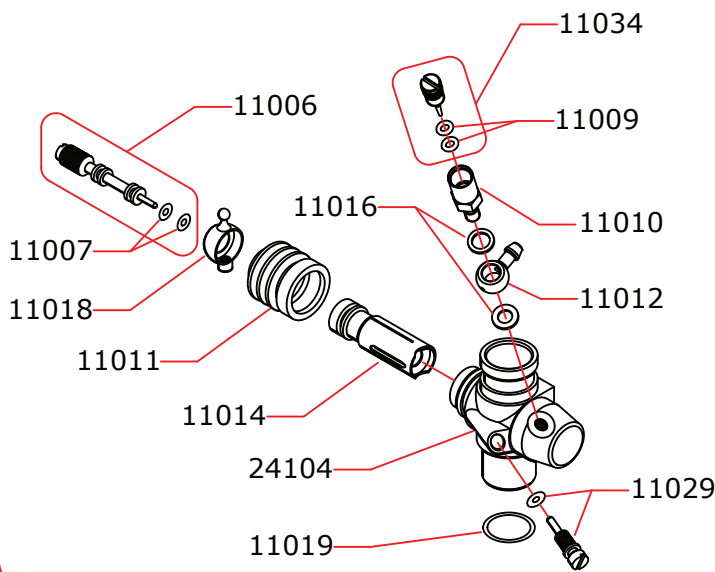
Fax: +39 030/6850314

I disegni sono puramente indicativi.

Drawings are just indicative.

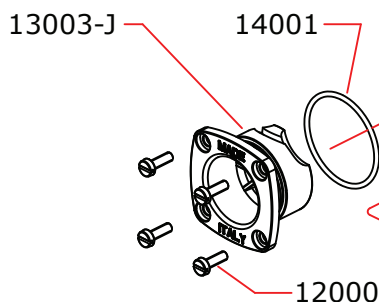
## EXPLODED VIEW: VOLKSMOTOR.21

### CARBURETTOR CODE: 24004



	24490	9.0 mm
	24480	8.0 mm

	Optional 03002	0.15 mm
	03003	0.20 mm
	03004	0.25 mm



Data l'ultima modifica:  
Date of last modification:

**06-12-2011**